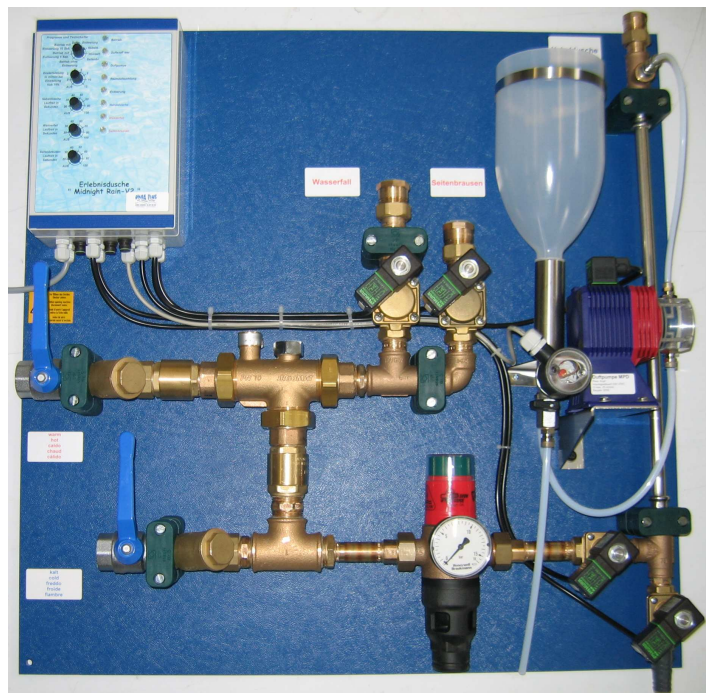


Betriebsanleitung
Erlebnisdusche „Midnight Rain V2“

Inhaltsverzeichnis**Seite**

1. Betriebliche Sicherheitshinweise	3
2. Funktion – Programme	4
2.1 Einstellung der Betriebsparameter	5
2.2 Programmablauf	6
3. Technische Beschreibung	7
4. Installation	8
4.1 Einbauschema	8
4.2 Installation des Tasters	9
5. Inbetriebnahme	11
6. Wartung	12
7. Temperatureinstellung	13
8. Ersatzteilliste	14
9. Klemmplan	15



1. Betriebliche Sicherheitshinweise



Allgemeines

Alle Sicherheits- und Gefahrenhinweise, die sich am Gerät befinden, beachten.

Bei Funktionsstörungen Gerät sofort abschalten und gegen Einschalten sichern. Störungen umgehend beseitigen.

Nach Instandsetzungsarbeiten Betriebssicherheit des Gerätes durch sachkundiges Personal sicherstellen.

Stets nur Original-Ersatzteile verwenden.

Unfallverhütungsvorschriften

Achtung: Die Unfallverhütungsvorschrift:

UVV Elektrische Anlagen und Betriebsmittel (VBG4/BGVA2) beachten. So können Sie sich und andere vor Schaden bewahren.

Bedienung des Gerätes

Jede Arbeitsweise unterlassen, die die Sicherheit des Gerätes beeinträchtigt.

Alle Schutz- und Warneinrichtungen regelmäßig auf einwandfreie Funktion prüfen.

Sicherheitseinrichtungen nicht demontieren oder außer Betrieb setzen.

Montage, Demontage, Wartung und Instandsetzung des Gerätes

Geräteteile, an denen Wartungsarbeiten oder Reparaturen durchgeführt werden, spannungsfrei schalten.

Der An- oder Einbau **zusätzlicher Einrichtungen** ist nur nach **schriftlicher Genehmigung** durch den Hersteller zulässig.

Elektrik

Achtung: Arbeiten an der elektrischen Anlage nur von Elektro-Fachpersonal durchführen lassen.

Geräteteile, an denen Arbeiten durchgeführt werden, spannungsfrei schalten.

Bei Störungen in der elektrischen Energieversorgung Gerät sofort abschalten.

Nur Originalsicherungen mit der vorgeschriebenen Stromstärke verwenden.



Entsorgung bei Demontage

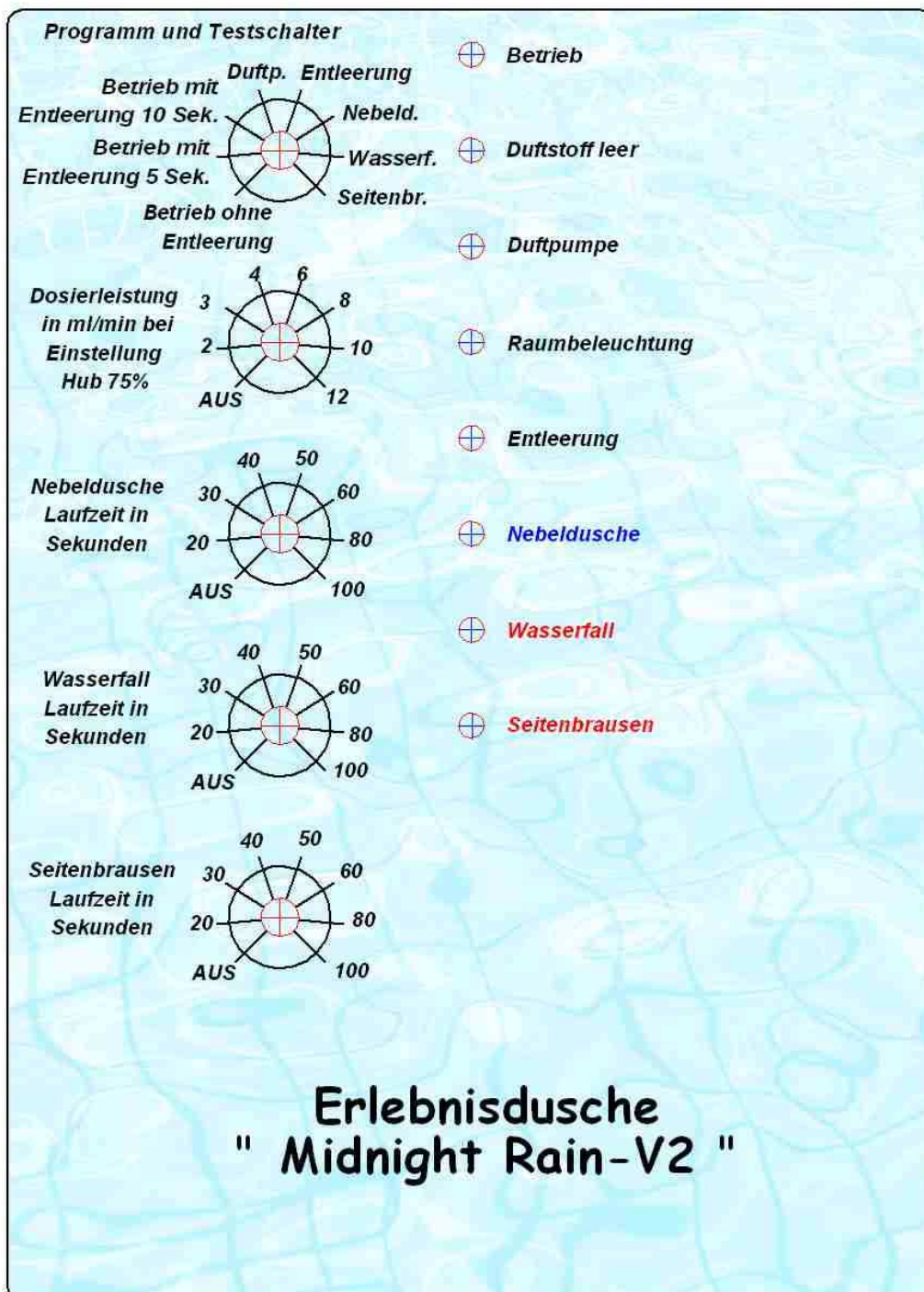
Hinweis:

Der Betreiber ist dafür verantwortlich, dass die Bauteile des Gerätes gesetzeskonform entsorgt werden.

2. Funktion – Programme

Die Attraktionsdusche „Midnight Rain SeD3“ ist eine Duschensteuerung für 3 Programme. Die Programme werden von einem 3-fach Taster, der in der Duschkabine eingebaut ist, ausgewählt.

Die Einstellung der Betriebsparameter erfolgt an der unten abgebildeten Frontplatte auf dem Steuergehäuse der Anlage:



2.1 Einstellung der Betriebsparameter

Mit den einzelnen Wahlschaltern auf der Frontplatte (Abb.1) werden unterschiedliche Parameter für die einzelnen Funktionen eingestellt. Im Einzelnen sind dies:

Programm- und Testschalter:

Mit diesem Drehknopf kann der **(1) Betriebsmodus der Anlage ausgewählt** und einzelne **(2) Funktionen** Steuereinheit **getestet** werden.

- (1) **Betrieb ohne Entleerung:** Die Entleerung ist eine Option, um bedufte Kreisläufe / Leitungen nach Ende des Programms zu entleeren. Dies soll verhindern, dass ein Duft-Wassergemisch für ggf. längere Zeit in der Leitung steht. Wenn kein Entleerungsventil installiert ist, muss dieser Betriebsmodus ausgewählt werden.

Betrieb mit 5 (10) Sekunden Entleerung: Dieser Modus ist bei allen Duschtechniken einzustellen, die mit Entleerungsventilen ausgestattet sind. Die Entleerungszeit (5 oder 10 Sekunden Entleerung) richtet sich nach der Länge der zu entleerenden Leitung.

- (2) Bevor der Betriebsmodus eingestellt wird, sollten die einzelnen Funktionen der Anlage getestet werden. **Jede Funktion wird zusätzlich über ein Leuchten der jeweiligen LED rechts neben den Drehknöpfen an der Frontplatte angezeigt.**

Pumpe: Bei dieser Schalterstellung beginnt die Pumpe zu arbeiten. Die Funktion wird auch über ein Leuchten einer LED oben am Stecker der Pumpe angezeigt. Die Duftpumpe arbeitet nur wenn der Duftstoffbehälter gefüllt ist oder der Leerschalter unter dem Behälter überbrückt wird.



Entleerung: Bei dieser Schalterstellung öffnet das Entleerungsventil (falls installiert). **!! Bitte beachten, dass ein Ablauf (Schlauch) zum Entwässerungssystem angeschlossen ist, wenn ein Entleerungsventil installiert ist !!** Die Funktion wird auch über ein Leuchten einer LED am Stecker des Magnetventils angezeigt.



Nebeldusche – Wasserfall – Seitenbrausen:

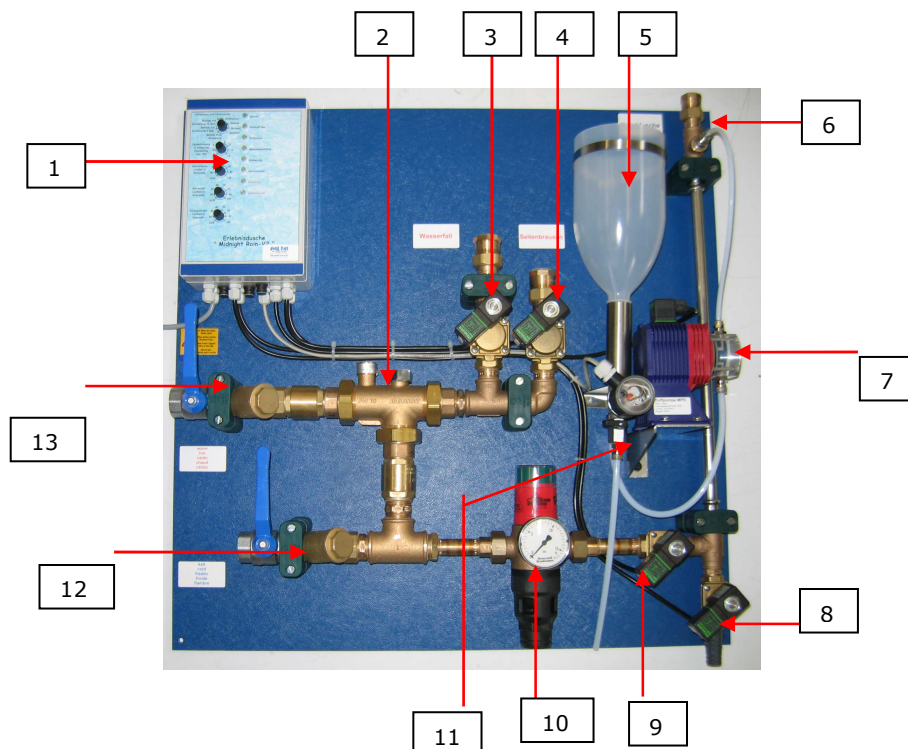
Bei dieser Schalterstellung öffnen die jeweiligen Magnetventile der Steuertechnik. Die Funktion wird auch über ein Leuchten einer LED am Stecker des Magnetventils angezeigt (s. Entleerung).

Vor Durchführung der Testfunktionen muss die Anlage am *Hauptschalter an der Seite des Gehäuses eingeschaltet* werden!!! Jede Testfunktion ist nur für 60 Sekunden aktiv, danach stoppt der Test und die grüne Betriebsleuchte blinkt.

3. Technische Beschreibung

Maße: Breite 75cm, Höhe 75cm, Einbautiefe 20cm
 Gewicht: ca. 17 kg
 Spannungsversorgung: Schuko-Stecker 230V
 Wasserversorgungsdruck: mind. 3 bar bei Durchfluss von 3m³/h

Die Erlebnisdusche „Midnight Rain SeD-3“ besteht im Wesentlichen aus folgenden Komponenten:

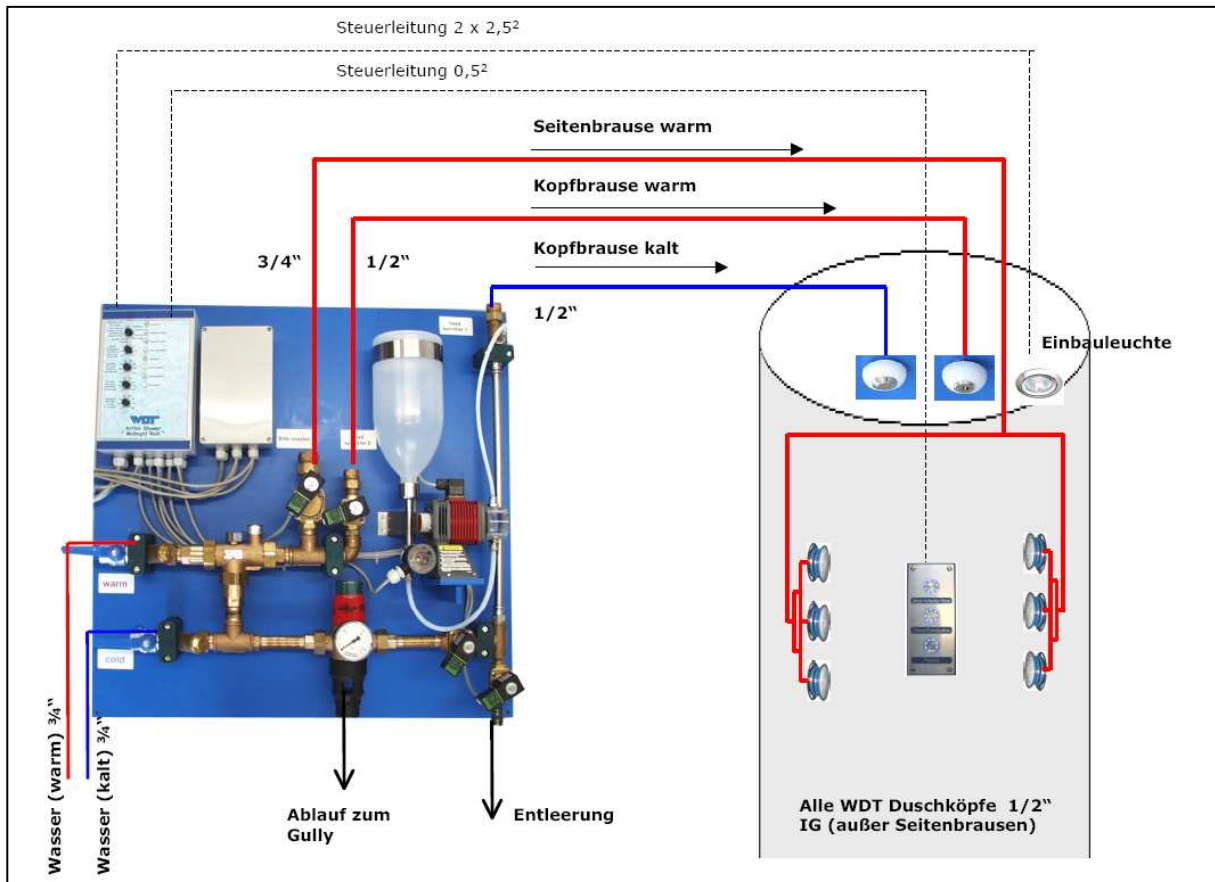


- 1) Mikroprozessorsteuerung in Steuergehäuse
- 2) Thermomischer JRG ¾" mit Verschraubungen
- 3) Magnetventil Kopfbrause warm ½"
- 4) Magnetventil Seitenbrausen warm ¾"
- 5) Duftbehälter
- 6) Dosierventil Duft VA 3/8"
- 7) Duftstoffpumpe –Magnetmembranpumpe ESB11
- 8) Magnetventil Entleerung ½" d20
- 9) Magnetventil Nebeldusche ½"
- 10) Rohrtrenner
- 11) Leerschalter Duftbehälter
- 12) Zulauf Kaltwasser ¾"
- 13) Zulauf Warmwasser ¾"

4. Installation

4.1 Einbauschema

Die Duschensteuerung „**Midnight Rain SeD3**“ ist an geeigneter Stelle, möglichst nahe an der Dusche zu installieren. Die Wasserverrohrungen richten sich nach folgendem Einbauschema. Elektrischer Anschluss mit Schuko-Stecker 230V/AC.



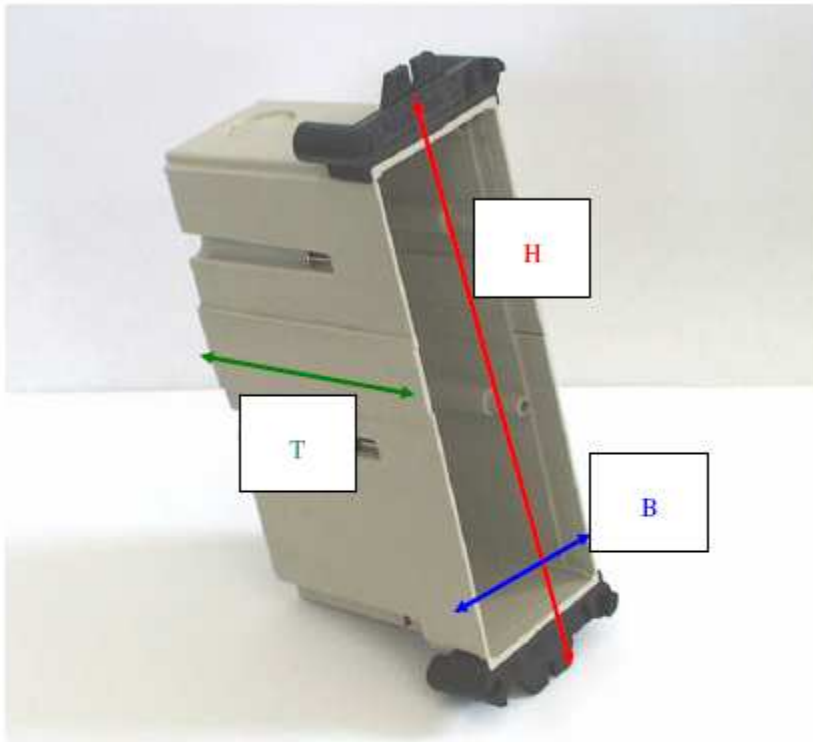
Einbau nur durch ausgebildetes Fachpersonal!!!

- Vor dem Übergabepunkt von der Hauswasserleitung auf die Steuertechnik empfehlen wir, einen **Feinfilter vom Installateur** setzen zu lassen.
- Vor Inbetriebnahme der Dusche muss die **Leitung gespült** werden. Dieser Vorgang sollte vom Installateur in einem **Übergabeprotokoll** festgehalten werden.
- Um Kalkablagerungen an den Düsen etc. präventiv entgegenzuwirken, empfehlen wir **grundsätzlich enthärtetes Wasser (4° Deutsche Härte) zu verwenden**.

4.2 Installation des Tasters

Die einzelnen Programme der Erlebnisduche werden mit Tastern von der Kabine aus gestartet (separat zu bestellen). Optional wird auch eine Unterputzhaube mitgeliefert. Im folgendem finden Sie die Maßblätter für Taster und UP-Hauben:

UP-Haube



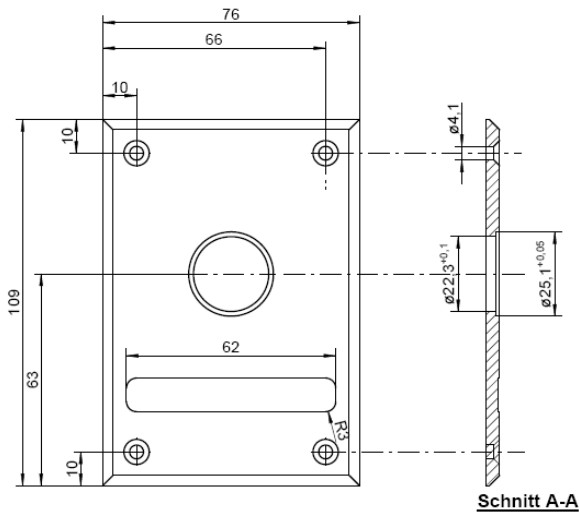
Haube 1-fach Taster/ bonnet for 1 fold push-button plate: T96mm/B69mm/H100mm

Haube 2-fach Taster/ bonnet for 2 fold push-button plate: T96mm/B69mm/H135mm

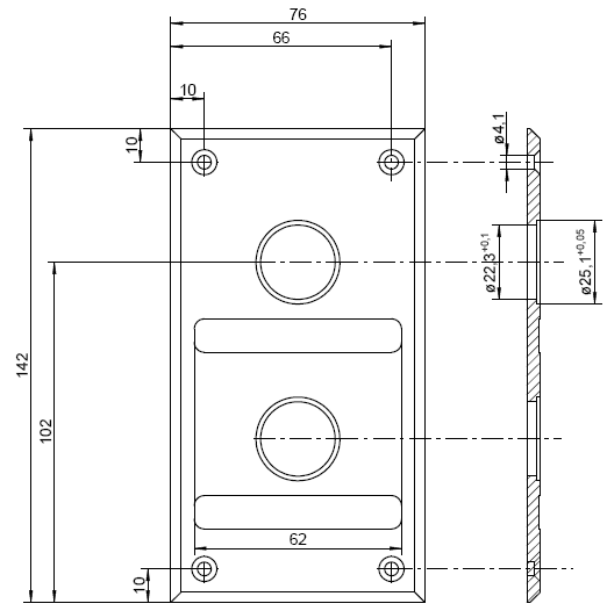
Haube 3-fach Taster/ bonnet for 3 fold push-button plate: T96mm/B69mm/H167mm

Haube 4-fach Taster/ bonnet for 4 fold push-button plate: T96mm/B69mm/H200mm

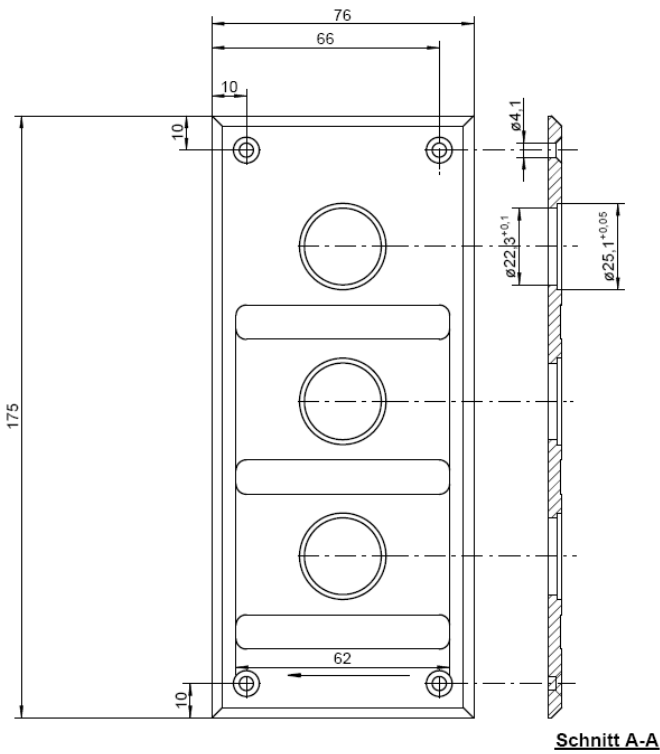
Tasterplatte 1 bis 4 fach



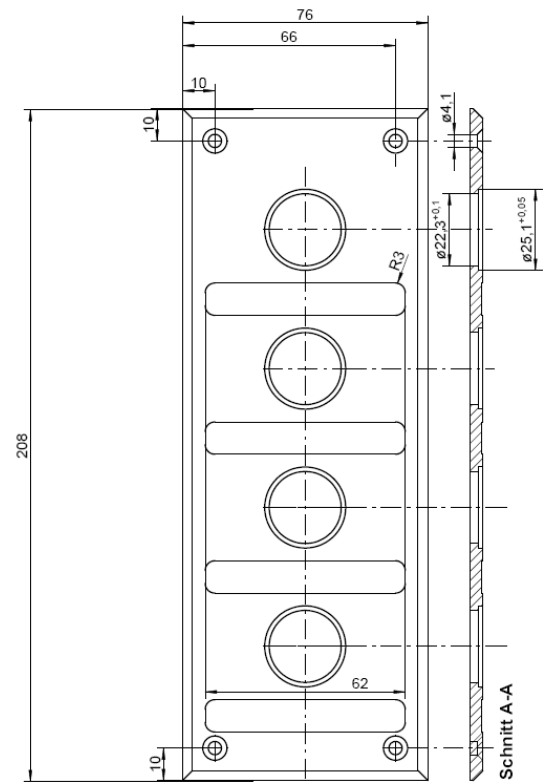
Schnitt A-A



Schnitt A-A



Schnitt A-A



Schnitt A-A

Für den Einbau des Tasters sind folgende Hinweise zu beachten:

- Das Tasterkabel (Standard 7m) ist mit einem Stecker ausgerüstet. Um das Kabel verlegen zu können, empfehlen wir ein Leerrohr mit ID 31,7mm von der Steuertechnik zur Duschkabine hin zu verlegen. Bei der Installation muss darauf geachtet werden, dass das Leerrohr nicht in Winkeln, sondern in Bögen mit möglichst großem Radius verlegt wird.
- Bitte beachten: Es muss auf eine ordentliche Abdichtung der Tasterplatte zur Fliese hin geachtet werden! Silikon ist hierfür ein geeignetes Dichtmittel.
- Nach Einbau des Tasters muss dieser nur noch an der Buchse des Steuergehäuses angeschlossen werden.

5. Inbetriebnahme

Wenn die Verrohrungen angeschlossen wurde und der Netzstecker eingesteckt ist, kann mit der Inbetriebnahme begonnen werden.

Den *Programmschalter* auf den gewünschten Betriebsmodus stellen und das Gerät *am Hauptschalter an der Seite des Steuergehäuses einschalten*. Der Hauptschalter leuchtet rot und das Betriebs-LED grün.

Danach können sämtliche Funktionen wie oben beschrieben (vgl. Kapitel 2) getestet werden. Nun müssen die einzelnen Programmfunktionen entsprechend des gewünschten Ablaufs eingestellt werden.



Beim ersten Auffüllen des Duftstoff-Behälters gelang automatisch Luft in den Pumpenkopf. Um eine sichere Funktion der Pumpe zu gewährleisten, muss diese entlüftet werden. Dazu muss der Pumpenschlauch vom Dosierventil abgezogen werden (s. Bild) und der Duftstoff mit einer Spritze angesaugt werden.

Bei jedem weiteren Nachfüllen von Duftstoff muss die Pumpe nicht mehr entlüftet werden!

Nach Durchlauf der Testfunktionen die Anlage wieder auf den gewünschten Betriebsmodus stellen. Die Anlage ist nun Betriebsbereit.

6. Wartung

Bei längerem Stillstand empfehlen wir, die komplette Leitung zu entleeren und das Gerät am Hauptschalter an der Seite des Steuergehäuses auszuschalten. Falls der Duschendruck nachlässt, die Filtereinsätze in den Zuläufen für warm und kalt reinigen. Die Wartung sollte sich nach dem folgenden Protokoll richten.

			↓ <u>das muss gemacht werden!</u>
<u>1. Wasserteil</u>	↓		↓
<u>1.1</u>	<u>Magnetventile in Testfunktion prüfen</u>	<u>OK</u>	<u>[]</u> <u>auswechseln</u> <u>[]</u>
<u>1.2</u>	<u>Membranen Magnetventile 2 jährlich wechseln</u>	<u>OK</u>	<u>[]</u> <u>auswechseln</u> <u>[]</u>
<u>1.3</u>	<u>Filtereinsatz des Vorfilters</u>	<u>OK</u>	<u>[]</u> <u>reinigen</u> <u>[]</u>
<u>1.4</u>	<u>Filter Druckminderer</u>	<u>OK</u>	<u>[]</u> <u>reinigen</u> <u>[]</u>
<u>1.5</u>	<u>Rohrtrenner prüfen</u>	<u>OK</u>	
<u>1.6</u>	<u>Funktion Thermomischer prüfen</u>	<u>OK</u>	
<u>1.7</u>	<u>gesamte Einheit auf Dichtheit prüfen</u>	<u>OK</u>	
<u>2. Duft-Einheit mit Membranpumpe</u>			
<u>2.1</u>	<u>Funktion Pumpe</u>	<u>OK</u>	<u>[]</u> <u>auswechseln</u> <u>[]</u>
<u>2.2</u>	<u>Ventileinsätze der Pumpe 2 jährlich wechseln</u>	<u>OK</u>	<u>[]</u> <u>auswechseln</u> <u>[]</u>
<u>2.3</u>	<u>Membranen der Pumpe 2 jährlich wechseln</u>	<u>OK</u>	<u>[]</u> <u>auswechseln</u> <u>[]</u>
<u>2.4</u>	<u>Funktion Dosierventil 3/8"</u>	<u>OK</u>	<u>[]</u> <u>reinigen</u> <u>[]</u>
<u>2.5</u>	<u>Dosierleitungen prüfen</u>	<u>OK</u>	<u>[]</u> <u>auswechseln</u> <u>[]</u>
<u>2.6</u>	<u>Funktion Leerschalter</u>	<u>OK</u>	<u>[]</u> <u>auswechseln</u> <u>[]</u>
<u>2.7</u>	<u>gesamte Dufteinheit auf Dichtheit prüfen</u>	<u>OK</u>	
<u>3. Düsen - Brausen</u>			
<u>3.1</u>	<u>Sprühbild Brausen in Testfunktion</u>	<u>OK</u>	<u>[]</u> <u>reinigen</u> <u>[]</u>
<u>3.2</u>	<u>Ansicht Brausen</u>	<u>OK</u>	<u>[]</u> <u>reinigen</u> <u>[]</u>
<u>4. Steuerung</u>			
<u>4.1</u>	<u>Alle Funktionen prüfen</u>	<u>OK</u>	<u>[]</u>
<u>4.2</u>	<u>Alle Drehknöpfe vorhanden?</u>	<u>OK</u>	<u>[]</u>
<u>4.3</u>	<u>Kabeleinführungen prüfen</u>	<u>OK</u>	<u>[]</u>
<u>4. Sonstige Arbeiten</u>			
<u>4.1</u>	<u>Duschtechnik gründlich reinigen</u>		<u>[]</u>

7. Temperatureinstellung

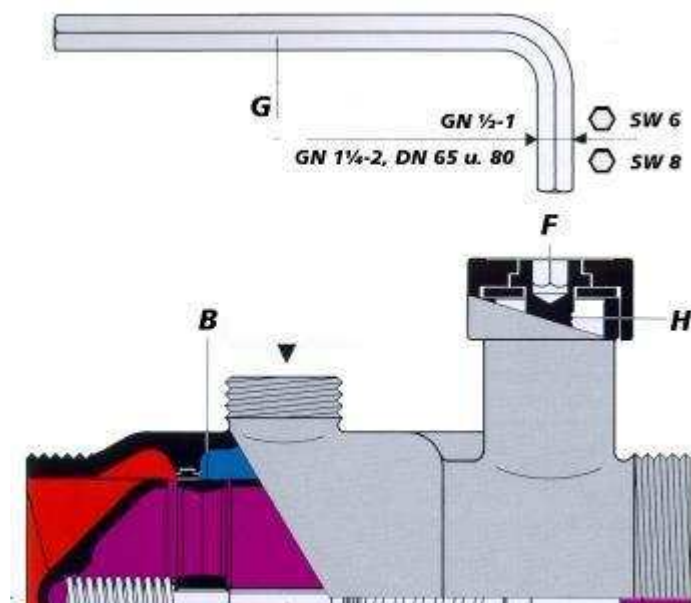
Die Thermomischer sind auf eine Standard- Temperatur eingestellt (**1**) die auf dem Temperaturschild **F** gekennzeichnet ist.

Eine Änderung der vom Werk eingestellten Standard-Temperatur darf nur innerhalb der Grenzen (**2**) des zugeordneten Mischwasser-Einstellbereiches wie folgt vorgenommen werden:

Mit dem Sechskantstiftschlüssel **G** wird das Temperaturschild **F** im Zentrum durchgestochen.

Durch Drehen der Schraube **H** im Uhrzeigersinn wird die Mischwasser-Temperatur erhöht und im Gegenuhrzeigersinn herabgesetzt.

Während der Einstellung sollte Strömung durch den Thermomischer gewährleistet sein.



Die Warmwassertemperatur muss min. 5 K höher sein als die Mischwasser-Temperatur.

Vom Werk eingestellte Standard-Temperatur °C	Grenzen der Mischwasser-Einstellbereiche °C	Änderung der Mischwasser-Temperatur bei 1 Schlüsselumdrehung
		GN 1/2 - 1
25	20-30	ca. 6 K
40	30-45	
48	36-53	
55	45-65	

8. Ersatzteilliste

Wasserteil:

10423	Kugelhahn G 1/2" PN25, Ms/PTFE-FKM Innen-/Außengewinde, voller Durchgang
10424	Kugelhahn G 3/4" PN25, Ms/PTFE-FKM Innen-/Außengewinde
11479	Schrägsitzfilter Ms 1/2"
12887	Schrägsitzfilter Ms 3/4"
14680	Magnetventil Ms 1/2" - 230VAC 2/2-Wege
17146	Magnetventil Ms 3/4" - 230VAC 2/2-Wege
13082	Magnetventilstecker mit LED mit Kabel 1,5m Schutzbeschaltung 230VAC Schließvorgang
15108	Duft- Dosierventil 3/8" VA
14871	Rohrtrenner 1/2" - R295 Sicherheitseinrichtung für Trinkwasser nach DIN 1988 bei Desinfektionsdosierung Ansprechdruck 0,5 bar bei 0,3 bar 2,5 m ³ bei 1,0 bar 4,5 m ³
17444	Thermomischer 1/2" DN 15 Einstellbereich 30-45°C komplett mit 3 Verschraubungen (2 mit Rückschlagventilen)
17808	Thermomischer 3/4" DN 20 Einstellbereich 30-45°C komplett mit 3 Verschraubungen (2 mit Rückschlagventilen)

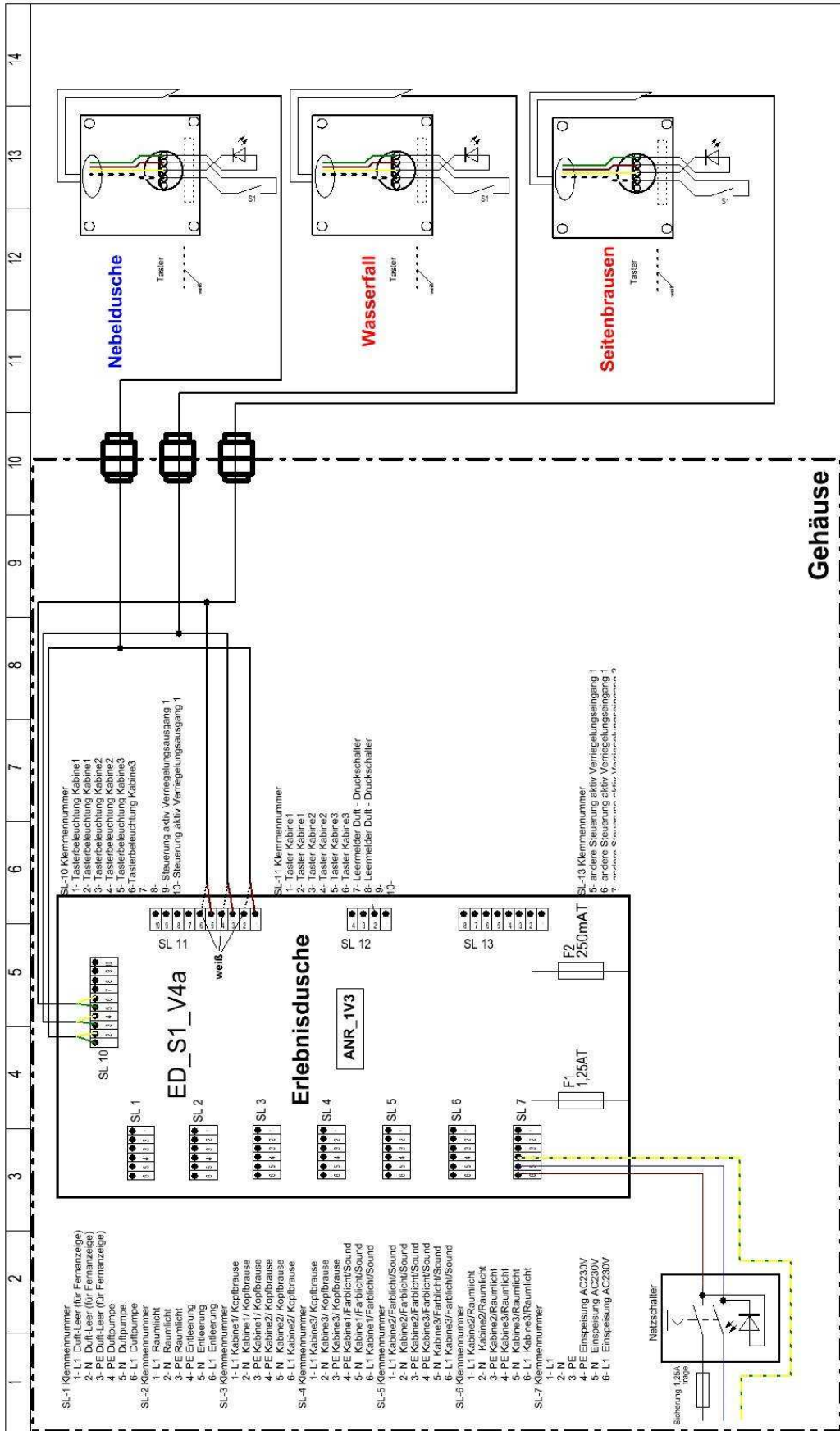
Dosiertechnik:

19723	Duftstoffpumpe ES-B11 komplett
10726	Dosiermembrane für EHB 10, teflonbeschichtet
12840	Pumpenkopf für Duftstoffpumpe komplett
12841	Sauganschluss Duftpumpe komplett für Pumpenkopf MM-Pumpe 1/8" Anschluss
12842	Druckanschluss Duftpumpe komplett für Pumpenkopf MM-Pumpe 1/8" Anschluss
15108	Dosierventil für Duftstoffe 3/8" VA Anschluss 4x1
10432	Dosierleitung PTFE di 4x1mm naturfarben
10433	Dosierleitung PTFE di 6x1mm naturfarben
16975	Duftstoff- Vorratsbehälter komplett

Steuerung:

13508	Steuerung Regen-/ Nebeldusche V1 im Deckel eingebaut (Programm ATR1V1) mit Gehäuse komplett
10959	Gehäuse Robustbox 240/160/90
11463	Deckelsicherung - Scharnier für Gehäuse
11361	Sicherung 5x20 träge1,25A
11031	Drehknopf 6 mm mit Nase
17338	Steckachsen für Poti 15mm

9. Klemmplan



Änderungen		Bezeichnung	
Datum	Name	Name	
		14120-1 Midnight Rain V2	
	gez.:		
	gepr.:		
	Norm:		
		Zeichnungs-Nr.:	LS322635 - SNr.26096

